

Trekhaken - Attelages - Anhängervorrichtungen - Tow bars








Citroën C5 - Sedan

2008 - ...



GDW Ref. 1708

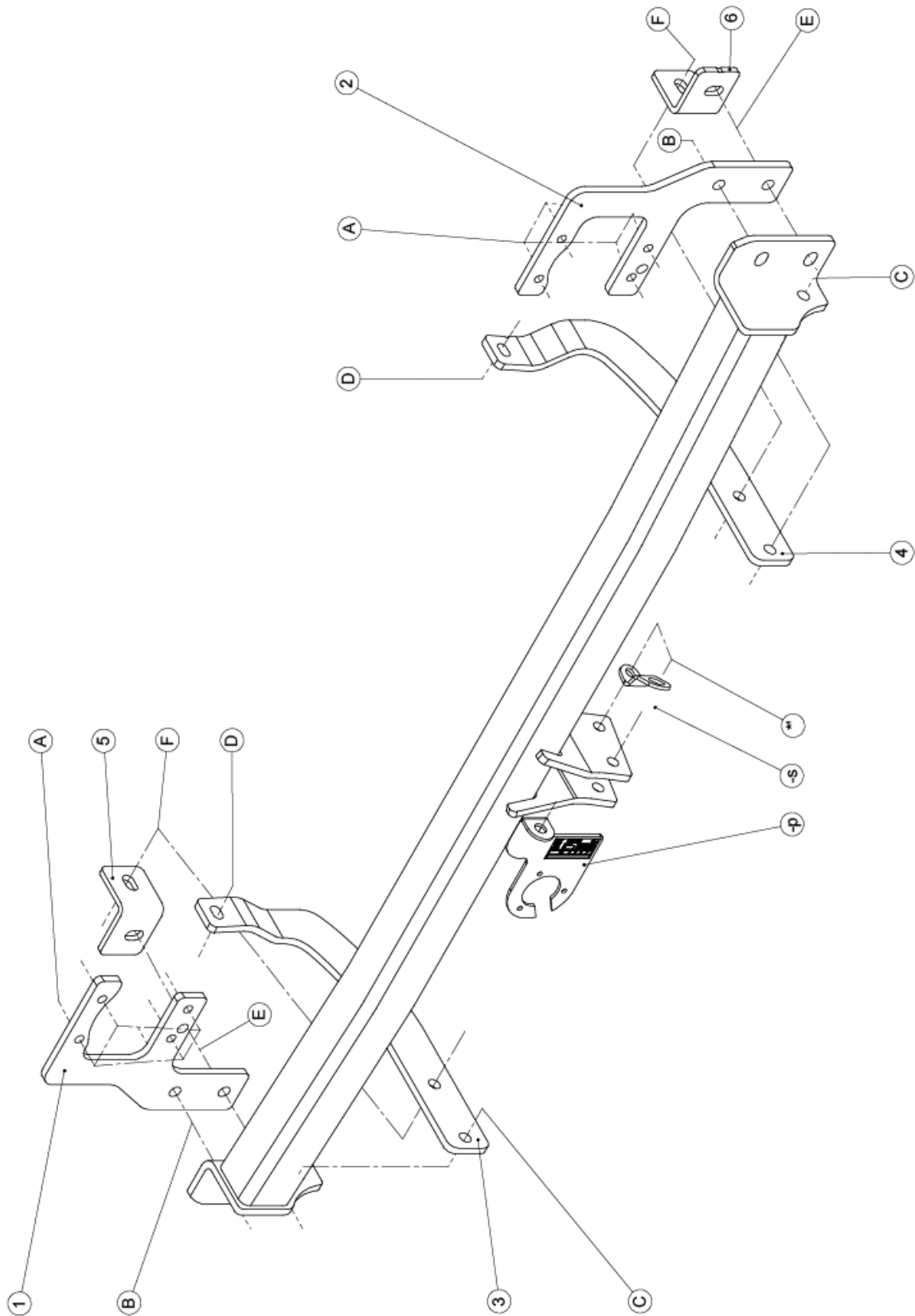
EEC APPROVAL N° : e6*94/20*0736*01

max ↓ kg	X	max ↓ kg			
					
D=			X 0.00981	≤	10,45 KN
max ↓ kg	+	max ↓ kg			
					
S/			=		75 Kg
Max. 			=		1900 Kg

GDW nv - Hoogmolenwegel 23 - B-8790 Waregem
TEL. 32 (0) 56 60 42 12 (L5) - FAX. 32 (0) 56 60 01 93
 E-Mail : gdw@gdwtowbars.com - Website : www.gdwtowbars.com



Citroën C5 - Sedan
2008 - ...
Ref. 1708




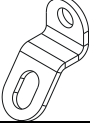
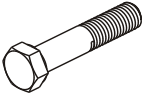

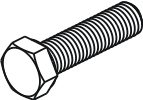
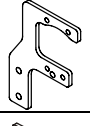

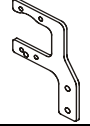

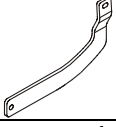
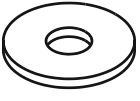
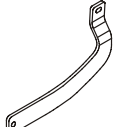
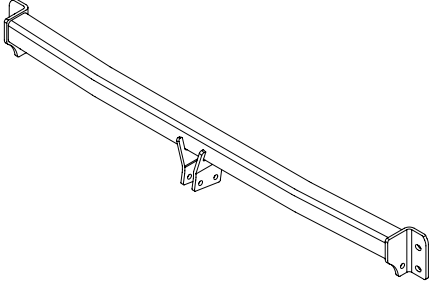
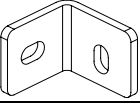
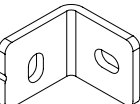


Citroën C5 - Sedan

2008 - ...

Ref. 1708

Samenstelling – Composition – Zusammenstellung

	8X	DIN 934-M12-8.8	B-C-E-F	GDW Ref. 800.053	1X	
	2X	DIN 931-M12x45-8.8	E	GDW Ref. P04	1X	
	8X 2X 6X	DIN 933-M8x35-8.8 DIN 933-M10x35-8.8 DIN 933-M12x35-8.8	A D B-C-F	GDW Ref. ①	1X	
	8X 2X 8X	DIN 128-A8-FSt DIN 128-A10-FSt DIN 128-A12-FSt	A D B-C-E-F	GDW Ref. ②	1X	
	8X	Rondsels ø13x24x2.5 DIN125A	B-E-F	GDW Ref. ③	1X	
	2X	Rondsels ø10.5x30x2.5 DIN9021	D	GDW ref. ④	1X	
GDW Ref. T1708	1X			GDW Ref. ⑤	1X	
				GDW Ref. ⑥	1X	

Bouten – Boulons – bolts – Bolzen: Kwaliteit 8.8		DIN 912 – DIN 931 – DIN 933 – DIN 7991	
M6 ≙ 10,8Nm of 1,1kgm	M8 ≙ 25,5Nm of 2,60kgm	M10 ≙ 52,0Nm of 5,30kgm	
M12 ≙ 88,3Nm of 9,0kgm	M14 ≙ 137Nm of 14,0kgm	M16 ≙ 211,0Nm of 21,5kgm	
Bouten – Boulons – bolts – Bolzen: Kwaliteit 10.9		DIN 912 – DIN 931 – DIN 933 – DIN 7991	
M6 ≙ 13,7Nm of 1,4kgm	M8 ≙ 35,3Nm of 3,6kgm	M10 ≙ 70,6Nm of 7,20kgm	
M12 ≙ 122,6Nm of 12,5kgm	M14 ≙ 194Nm of 19,8kgm	M16 ≙ 299,2Nm of 30,5kgm	
Bouten – Boulons – bolts – Bolzen: Kwaliteit 12.9		DIN 912 – DIN 931 – DIN 933 – DIN 7991	
M6 ≙ 18Nm of 1,8kgm	M8 ≙ 43Nm of 4,4kgm	M10 ≙ 87Nm of 8,9kgm	
M12 ≙ 150Nm of 15,3kgm	M14 ≙ 240Nm of 24,5kgm	M16 ≙ 370Nm of 37,7kgm	



Citroën C5 - Sedan

2008 - ...
Ref. 1708

Montagehandleiding

1. Demonteer de achterbumper.
2. Verwijder de bouten van de metalen stootbalk, positioneer de monteerplaten (1) links en (2) rechts met (A) op de bevestigingsbouten van de metalen stootbalk. Breng bouten en rondsels aan en schroef handvast.
3. Plaats de trekhaak met (B) en (E) tegen de monteerplaten (1) en (2). Breng enkel de bouten en rondsels aan bij (B) en schroef handvast.
4. Positioneer de monteerstukken (3) links en (4) rechts met (C) tegen de trekhaak en met (D) op de van schroefdraad voorziene boring aan de buitenzijde van de chassisbalk. De boringen zijn afgedicht met tape dat moet worden verwijderd. Breng bouten en rondsels aan en schroef handvast.
5. Plaats de monteerstukken (5) links en (6) rechts met (E) tegen de voorzijde van de monteerplaten (1) en (2) en met (F) passend op de monteerstukken (3) en (4). Breng de bouten en rondsels aan en schroef alles degelijk vast (zie aanhaalmomenten).
6. Maak in de onderzijde van de bumper een insnijding volgens figuur 1 en monteer de bumper terug op het voertuig.
7. Monteren van de kogelstang samen met het veiligheidsoog (-s) en de stekkerdooshouder(-p), bouten inbrengen en degelijk vastschroeven (zie aanhaalmomenten).

Demonteren van de bumper

- achterlichtunits demonteren d.m.v. 2 plasticmoeren binnenin de koffer en units naar achter schuiven
- 2x1 vijsje achter achterlichtunits
- 2x1 vijsje in de hoeken binnenin de koffer
- 2x2 vijsjes aan de moddervangers
- 2x1 vijsje verticaal in de wielkasten aan de hoeken van de bumper
- 2x1 vijsje in de wielkast achter de moddervanger
- 4 vijsjes en 1 moertje onderaan de bumper
- zijanten naar buiten trekken - LET OP: zit vast met grote spanning
- stekker voor P.D.C.¹ zit aan de rechterzijde binnenin de bumper

¹ PDC = park distance control = parkeerhulp

N.B.

Voor de maximum toegestane massa welke uw voertuig mag trekken dient U uw dealer te raadplegen.
Verwijder eventueel de bitumenlaag op de bevestigingsplaats van de trekhaak.
Opgepast bij het boren dat men geen remleiding, elektriciteitsdraden of brandstofleidingen beschadigt.



Citroën C5 - Sedan

2008 - ...
Ref. 1708

Notice de montage

1. Démontez le pare-chocs arrière.
2. Supprimez les boulons du butoir métallique, positionnez les plaques de montage (1) à gauche et (2) à droite avec (A) sur les boulons de fixation du butoir métallique. Introduisez les boulons et les rondelles et vissez fermement à la main.
3. Placez le crochet de remorque avec (B) et (E) contre les plaques de montage (1) et (2). Introduisez les boulons et les rondelles au (B) et vissez fermement à la main.
4. Positionnez les pièces de montage (3) à gauche et (4) à droite avec (C) contre le crochet de remorque et avec (D) sur le forage fileté à l'extérieur de la poutre de châssis. Les forages sont étanchés avec du ruban adhésif qui doit être supprimé. Introduisez les boulons et les rondelles et vissez tout fermement à la main (voir les couples de serrage).
5. Installer les pièces de montage (5) et (6) avec (E) contre le devant des plaques de montage (1) et (2) avec (F) s'adaptant aux pièces de montage réf. (3) et (4). Insérer les boulons et les rondelles et bien visser le tout
6. Faites une découpe en bas du pare-chocs selon la figure 1 et remontez le pare-chocs sur le véhicule.
7. Montez la tige à boule avec l'œil de sécurité (-s) et le porte prise (-p), introduisez les boulons et vissez fermement (voir les couples de serrage).

Démontage du pare-chocs

- démontez les unités de feu arrière au moyen à l'intérieur du coffre et glissez les unités vers l'arrière.
- 2x1 vis à l'arrière des unités de feu arrière
- 2x1 vis dans les coins à l'intérieur du coffre
- 2x2 vis sur les pare-boue
- 2x1 vis à la verticale dans les logements de roues dans les coins du pare-chocs
- 2x1 vis dans le logement de roue derrière le pare-boue
- 4 vis et un écrou au-dessous du pare-chocs
- tirez les côtés vers l'extérieur - ATTENTION : est coincé tension importante
- la prise pour le P.D.C.¹ figure sur le côté droit à l'intérieur du pare-chocs par une

¹ PDC = park distance control = aide au stationnement

Note

Please consult your cardealer or owners manual for the maximal permissible towing mass.
Remove any bitumen coating on the fastening position for the tow bar.
When drilling, be carefull not to damage any brake lines, electrical wiring or fuel lines.



Citroën C5 - Sedan

2008 - ...
Ref. 1708

Fitting Instructions

1. Disassemble the rear bumper.
2. Remove the metal buffer beam. Align the mounting plates on the left (1) and right (2) with (A) on the fastening bolts of the metal buffer beam. Insert the bolts and washers and screw everything tightly.
3. Align the tow bar with (B) and (E) against the mounting plates (1) and (2). Insert the bolts and washers at (B) and screw everything tightly.
4. Align the mounting pieces on the left (3) and right (4) with (C) against the tow bar and with (D) on the drilling provided with screw thread on the exterior of the chassis beam. The drillings are closed with tape which will have to be removed. Insert the bolts and washers and screw everything tightly (see tension).
5. Install the assembly pieces ref. (5) and (6) at the right with (E) against the front of the assembly plates ref. (1) and (2) and (F) fitting with the assembly pieces (3) and (4). Insert the bolts and the washers and do tighten everything firmly (see tension).
6. Make an incision in the lower rim of the bumper as shown in illustration 1 and re-assemble the bumper on the vehicle.
7. Assemble the ball along with the safety ring (-s) and the multiple socket holder (-p), insert the bolts and screw everything tightly (see tension).

Disassemblage of the bumper

- Disassemble the rear light units by unscrewing the 2 plastic nuts inside the trunk and shifting the units toward the rear
- 2 x 1 screw behind rear light units
- 2 x 1 screw in the corners inside the trunk
- 2 x 2 screws on the mud guards
- 2 x 1 screw vertically in the wheel housings on the corners of the bumper
- 2 x 1 screw in the wheel housing behind the mud guard
- 4 screws and 1 nut on the bottom rim of the bumper
- Pull the sides of the bumper outward - NOTE: is firmly fixed with large amount of tension
- plug for P.D.C.¹ is on the right side on the inside of the bumper

¹ PDC = park distance control



Citroën C5 - Sedan

2008 - ...

Ref. 1708

Montageanleitung

1. Demontieren Sie die Stoßstange.
2. Entfernen Sie die Bolzen vom Stoßfänger aus Metall, platzieren Sie die Montierplatten (1) links und (2) rechts mit (A) auf die Befestigungsbolzen des Stoßfängers aus Metall. Bringen Sie die Bolzen und Ritseln an und schrauben Sie diese handfest.
3. Setzen Sie die Anhängerkupplung mit (B) und (E) gegen die Montierplatten (1) und (2). Bringen Sie die Bolzen und Ritseln an bei (B) und schrauben Sie diese handfest.
4. Positionieren Sie die Montierstücke (3) links und (4) rechts mit (C) gegen die Anhängerkupplung und mit (D) auf die mit Gewinde versehene Bohrung an der Außenseite des Chassisträgers. Die Bohrungen sind mit Tape abgedichtet; dieses muss zunächst entfernt werden. Bringen Sie die Bolzen und Ritseln an und schrauben Sie alles ordentlich fest (siehe Anziehmomente).
5. Die Montierstücke (5) links und (6) rechts setzen mit (E) gegen die Vordersiete von die Montierplatten (1) und (2) und mit (F) passend auf die Montierstücke (3) und (4). Die Bolzen und Ritzel einbringen und alles entsprechend der Drehmomentenvorgabe festziehen.
6. Montieren Sie die Kugelstange zusammen dem Sicherheitsauge (-s) und dem Steckdosenhalter (-p), bringen Sie die Bolzen und Ritseln an und schrauben Sie alles ordentlich fest (siehe Anziehmomente).

Abmontieren von der Stoßstange

- Rücklichteinheiten mittels 2 Plastikmuttern an der Innenseite des Kofferraums demontieren und die Einheiten nach unten schieben
- 2 x 1 Schraube hinter den Rücklichteinheiten
- 2 x 1 Schraube in den Ecken an der Innenseite des Kofferraums
- 2 x 2 Schrauben an den Schmutzfängern
- 2 x 1 Schraube vertikal im Radkasten an den Ecken der Stoßstange
- 2 x 1 Schraube im Radkasten hinter dem Schutzfänger
- 4 Schrauben und 1 Mutter an der Unterseite der Stoßstange
- Seiten nach außen ziehen - ACHTUNG: sitzt unter großer Spannung fest
- Stecker für die PDC ¹ befindet sich an der rechten Innenseite der Stoßstange

¹ PDC = park distance control = Einparkhilfe

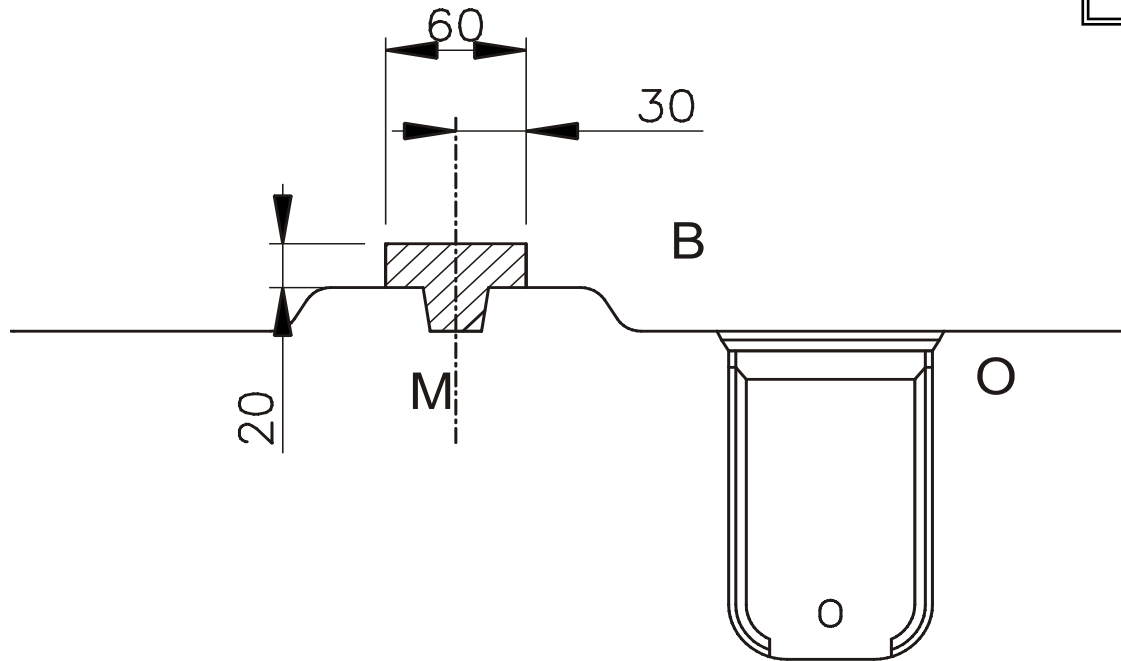
Hinweise

Die Maximale Anhängelast ihres Fahrzeuges können Sie im Fahrzeugschein oder im Benutzerhandbuch nachlesen.
Im Bereich der Anlageflächen muß Unterbodenschutz und Antiröhmaterial entfernt werden.
Vor dem Bohren prüfen, daß keine, dort eventuell Leitungen beschädigt werden können



Citroën C5 - Sedan
2008 - ...
Ref. 1708

Fig.1



Uitsnijding bumper : het gearceerde gebied moet weggesneden worden
"B" = de bumper
"O" = de onderrand van de bumper
"M" = het midden van de bumper

Découpe pare-chocs : la zone hachurée doit être découpée
"B" = le pare-chocs
"O" = le bord inférieur du pare-chocs
"M" = le milieu du pare-chocs

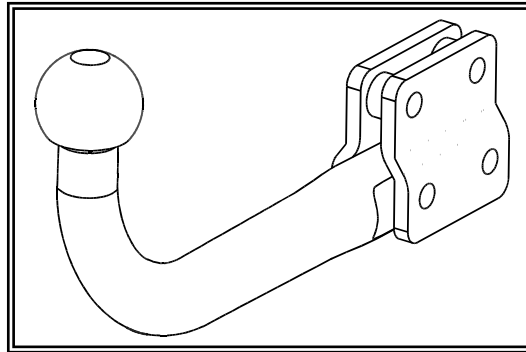
Ausschnitzung Stoßstange : das schraffierte Gebiet muß weggeschnitten werden
"B" = Stoßstange
"O" = Unterrand Stoßstange
"M" = der Mitter von Stoßstange

Excision bumper : the hatched area has to be cut away
"B" = the bumper
"O" = the lower rim of the bumper
"M" = the middle of the bumper



Citroën C5 - Sedan
2008 - ...
Ref. 1708

Geleverd met - Livré avec
Delivered with - Geliefert mit



T45/M002

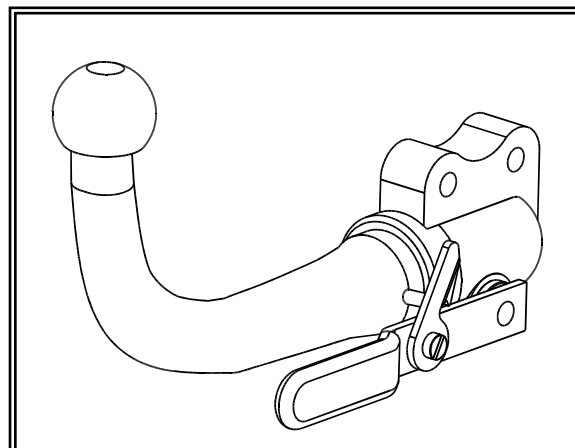
4 bouten M12x70 - DIN931
4 borgmoeren M12 - DIN985
2 monteerbuisjes T45
2 monteerschelpjes T45

4 boulons M12x70 - DIN931
4 écrous de sûreté M12 - DIN985
2 tubes de montage T45
2 pièces de montage T45

4 bolts M12x70 - DIN931
4 security nuts M12 - DIN985
2 mounting tubes T45
2 mounting pieces T45

4 Bolzen M12x70 - DIN931
4 Sicherheitsmuttern M12 - DIN985
2 Montierrohrchen T45
2 Montierstücke T45

Opties - Options
Options - Optionen



T36/M002



Citroën C5 - Sedan

2008 - ...
Ref. 1708

BELANGRIJKE RAADGEVINGEN :

IN HET VOERTUIG BEWAREN

Montage :

- Voor aanvang van de montage dient de trekhaak gecontroleerd te worden op transport schade.
- Raadpleeg aandachtig de montagehandleiding. Alle instructies dienen gevolgd te worden.
- Voor de montage moet de trekhaak eerst op het voertuig gepresenteerd worden.
- Bij het boren van gaten, controleren dat aanwezige bekabelingen niet beschadigd kunnen worden. Verwijder antidreun of bitumenlaag. Geboorde gaten en carrosserie onderdelen met corrosiewerende verf behandelen.
- Als het voertuig geen standaard bumpers heeft (speciale serie, sportuitvoeringen, Tuning parts ...), dient de uitsparingsmal gecontroleerd te worden. Neem bij twijfel contact op met GDW.

Garantie :

- De aangegeven Max. trekmassa, "D" en "S" waarde mogen niet overschreden worden.
- Na 1.000.km gebruik en ten minste 1 keer per jaar hoeft de trekhaak gecontroleerd te worden :
 - o Alle boutverbindingen controleren en bij spannen als nodig.
 - o Beschadiging aan de verf herstellen.
 - o Als de trekhaak door een externe belasting geraakt wordt moet deze vervangen worden.
 - o De interne delen van het afneembaar systeem moeten ingevet worden.

Gebruik :

- **Indien trekhaak kogel de kentekenplaat of het mistlicht geheel of gedeeltelijk bedekt MOET deze bij niet gebruik verwijderd worden.**

RECOMMANDATIONS IMPORTANTES :

A CONSERVER DANS LE VEHICULE

Montage :

- S'assurer que l'attelage n'ait pas été endommagé durant le transport. Vérifier la référence.
- Consulter attentivement la notice de pose et suivre à la lettre les instructions de montage de l'attelage.
- Présenter l'attelage sous le véhicule avant d'effectuer le montage.
- Si des forages sont nécessaires, s'assurer de l'absence de câbles électriques, de freinage ou autres. Enlever les restes de forage et traiter les tôles ou tubes forés avec un produit anti-corrosif.
- Si le véhicule est équipé de pare-chocs non standards (séries spéciales, kits sport, tuning ...), il est impératif de consulter le service technique de GDW avant de procéder au montage.

Garantie :

- Respecter la masse tractable du véhicule ainsi que les valeurs « D » et « S » précisées dans la notice.
- L'attelage doit être contrôlé après les premiers 1.000 km d'utilisation et ensuite au moins une fois par an :
 - o Contrôler toute la visserie et resserrer si nécessaire
 - o Réparer les dommages qu'aurait subis la peinture
 - o Remplacer les pièces qui auraient été endommagées suite à un accident ou une collision
 - o Graisser les parties intérieures des attelages escamotables

Utilisation :

- **Si la rotule ou la boule est positionnée devant la plaque d'immatriculation ou le feu de brouillard, il est OBLIGATOIRE de la retirer quand elle n'est pas utilisée !**



Citroën C5 - Sedan

2008 - ...
Ref. 1708

GENERAL INSTRUCTIONS:

MUST BE KEPT IN THE VEHICLE

Fitting :

- Make sure that the tow bar has not been damaged during transport and it is the right reference for the vehicle.
- Read the fitting instruction before starting and follow them very precisely during the fitting.
- Present the tow bar under the car first to check if all points are right.
- If holes have to be drilled, check that no wires can be damaged, remove all soundproofing material, clean and protect the drilled holes with an anticorrosive product.
- If the vehicle is equipped with special bumpers (sport or tuning parts...) first contact the technical service of GDW to be sure that the tow bar can be fitted.

Guarantee :

- The indicated towing weight, "D" and "S" values may not be exceeded
- The tow bar has to be checked after 1.000 km and every year :
 - o All bolts should be checked and retightened if necessary
 - o Repair any damage to the paint finish
 - o Replace any damaged components
 - o Parts of the detachable tow bars must be kept well greased.

Use :

- **If the towing ball covers the number plate or the fog light, it must always be removed when no trailer is used.**

WICHTIGE RATSCHLÄGE :

IN FAHRZEUG BEWAHREN

Montage :

- Vor Anfang von Montage muss Anhängerkupplung auf Transportschade kontrolliert werden.
- Aufmerksam Anbauanleitung zu Rate sehen. Alle Anweisungen sollen gefolgt werden.
- Erst Anhängerkupplung auf Fahrzeug präsentieren, danach montieren.
- Vor dem Bohren von Löcher, nachprüfen ob anwesende Kabels nicht beschädigt werden können. Dröhnenschutz und Unterbodenschutz entfernen. Gebohrte Löcher und Karosserieunterteilen mit eine Korrosionfeste Farbe behandeln.
- Falls Fahrzeug keine Standardstoßstangen hat (spezielle Serie, Sportausführungen, Tuning ...), muß Aussparung nachprüfen. Im Zweifelsfall, GDW kontaktieren.

Garantie :

- Die angegeben max. Anhängelast, "D" en "S" Wert, möchten nicht überschritten werden.
- Nach 1.000 Km gebrauch und wenigstens 1 Mahl pro jahr muss Anhängerkupplung nachgeprüft werden :
 - o Alle Bolzenverbindungen nachprüfen und nachziehen falls nötig.
 - o Beschädigung an Farbe wiederherstellen.
 - o Falls Anhängerkupplung durch eine Extreme Belastung getroffen wird muss diese ersetzt werden.
 - o Die Interne Teile von abnehmbar System einfetten.

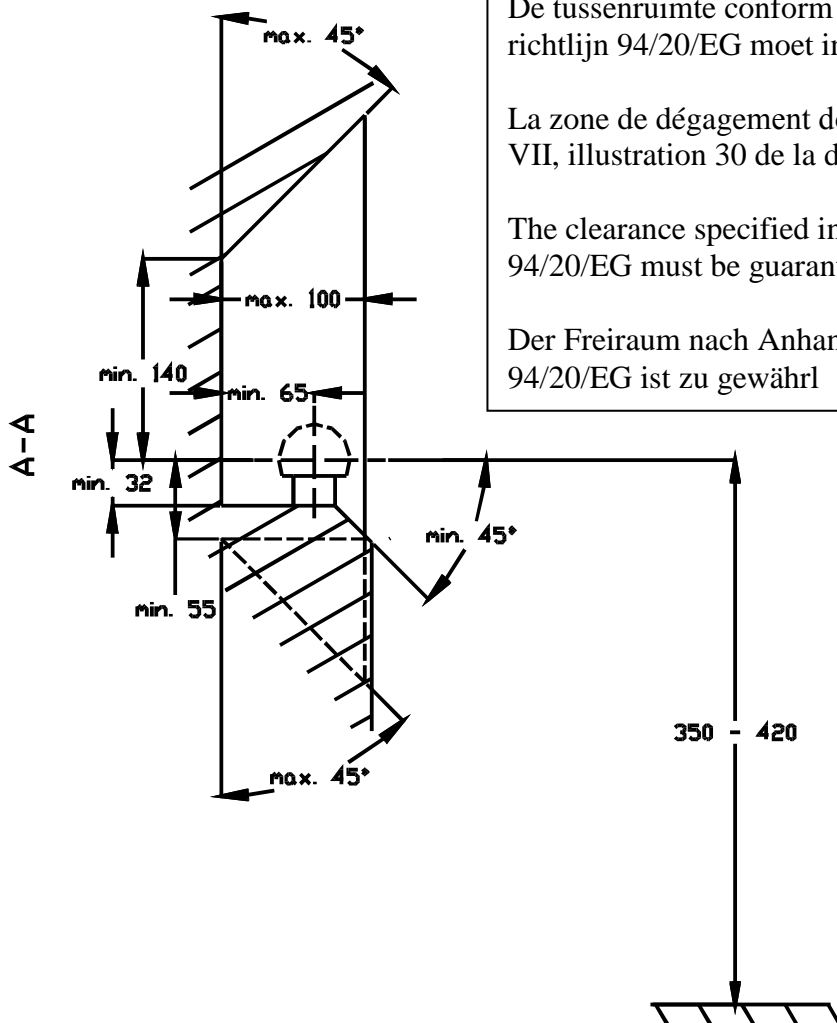
Gebrauch :

- **Falls Kugel von Anhängerkupplung Kennzeichen oder Nebelscheinwerfer ganz oder zum Teil bedeckt muß diese, wann nicht gebraucht, entfernt werden.**



Citroën C5 - Sedan

2008 - ...
Ref. 1708

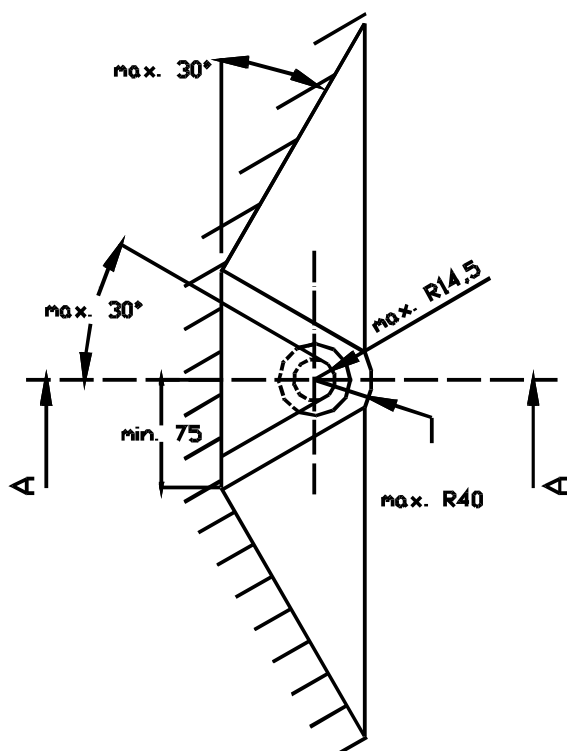


De tussenruimte conform supplement VII, afbeelding 30 van de richtlijn 94/20/EG moet in acht worden genomen.

La zone de dégagement doit être garantie conformément à l'annexe VII, illustration 30 de la directive 94/20/CE.

The clearance specified in appendix VII, diagram 30 of guideline 94/20/EG must be guaranteed.

Der Freiraum nach Anhang VII, Abbildung 30 der Richtlinie 94/20/EG ist zu gewährleisten.



Bij toelaatbaar totaal gewicht van het voertuig

Pour poids total en charge autorisé du véhicule

At laden weight of the vehicle

Bei zulässigem Gesamtgewicht des Fahrzeuges